



MOSQUITO MAGNET®

Усовершенствованные системы защиты от комаров



Лидер всесторонней поддержки потребителей

Горячая линия поддержки потребителей: 627-72-02
Доступна онлайн-поддержка потребителей
Месторасположение сервисных центров
Узнайте больше на mosquitomagnet.ru



ПАТРИОТ

Не применять внутри помещений
1440-650

Руководство к эксплуатации



Добро пожаловать

Поздравляем с приобретением Mosquito Magnet. Теперь вы опять сможете наслаждаться проведением времени на свежем воздухе в своем дворе.

Mosquito Magnet — ловушка для комаров №1 в Северной Америке. В результате 18-летних исследований и независимых тестирований научно доказано, что Mosquito Magnet эффективно уменьшает количество комаров и прочих кусающих насекомых во дворе. Mosquito Magnet прост в эксплуатации. Входящий в комплект диск дает ключевую информацию, как начать пользоваться ловушкой. В этой инструкции вы найдете все, что необходимо знать о том, как она работает, где ее лучше расположить, как ухаживать, хранить, а также информацию о гарантиях. Здесь же вы найдете сведения об оптимальном расположении ловушки, правильной утилизации приманки и о ежедневном уходе. Для того чтобы улов насекомых был оптимальным, пропановый резервуар и приманку следует менять каждые 3 недели и использовать картридж для быстрой очистки при каждой смене резервуара.

Позвонив на нашу бесплатную линию поддержки пользователей, вам ответят на все интересующие вопросы, связанные с новой ловушкой.

Поддержка пользователей: 627-72-02

Посетите наш сайт mosquitomagnet.ru для получения дополнительной информации о Mosquito Magnet, советов, рекомендаций и дополнительных предложений для продукта.

Корпорация Woodstream

69 North Locust Street
Lititz, PA 17543
627-72-02
mosquitomagnet.ru

Патенты:

США: Nos. 6, 145, 243; 6, 286, 249; 6, 817, 140; 6, 840, 005; 6, 848, 466; 6,892, 492; 7, 074, 830; 7, 243, 458; 7, 281, 351 и 7, 239, 387.

Канада: Nos. 2, 265, 944 и 2, 322, 038.

Европа: Nos. 1, 011, 324; 1, 049, 373 и 1, 432, 304

Ожидаются и другие патенты

Изготовлено в Китае

ДЛЯ ВАШЕЙ БЕЗОПАСНОСТИ

Если чувствуете запах газа, то:

1. Перекройте приток газа к прибору.
2. Погасите все источники пламени.
3. Откройте крышку.
4. Если запах не исчез, звоните в газовую службу или пожарную.

ДЛЯ ВАШЕЙ БЕЗОПАСНОСТИ

1. Не используйте бензин и прочие горючие пары и жидкости вблизи этого или другого прибора.
2. LP-цилиндр, не подсоединенный для использования, не должен храниться вблизи этого или другого бытового прибора.

Содержание

Инструкции по технике безопасности	3-4
Составные части	5
Инструкция по сборке	6
Установка	7-10
Размещение ловушки	
Хранение шнура	
Установка пропанового резервуара	
Правильное использование приманки	
Установка октеноловой приманки	
Инструкции	11
Инструкция по включению прибора	
Инструкция по закрытию прибора	
Когда прибор не используется	
Окончание сезона хранения	
Для получения наилучших результатов	
Уход	12
Уход	
Советы по смене пропанового резервуара	
Схема ухода	
Клапан быстрой очистки	13
Проблемы и их решение	14
Гарантии	15
Регистрация устройства	16

Вопросы и комментарии

Пожалуйста, обратитесь в корпорацию Woodstream, если у вас появились вопросы или возникли проблемы при использовании Mosquito Magnet:

Тел.: 627-72-02

69 North Locust Street
Lititz, PA 17543
mosquitomagnet.ru

Модель:	Патриот
Серийный номер:	
Используемый тип газа:	Пропан
Давление в манифольде:	100 – 110 psi
Минимальное давление подачи газа:	11.0 in. WC
Входная оценка:	759 БТЕ/ч
Минимальная чистота:	20 – 24"



Как работает Mosquito Magnet

Комары и другие кусающие насекомые используют приманивающий углекислород CO2 длинного спектра действия для установления местонахождения людей. Находясь поблизости, они применяют приманку короткого спектра действия, такие как запахи, исходящие от кожи, чтобы определить, какого человека они будут кусать. Mosquito Magnet имитирует человека путем превращения пропана в углекислород CO2, что стало возможным благодаря запатентованной каталитико-конверсионной технологии совместно с приманкой короткого спектра.

Привлеченные CO2 и приманкой короткого спектра действия, комары и другие кусающие насекомые притягиваются к Mosquito Magnet. Когда они подбираются к ловушке, их втягивает в мешок для насекомых, где они обезвоживаются и гибнут в течение 24 часов, что стало возможным благодаря нашей запатентованной технологии.

Mosquito Magnet работает бесшумно, не имеет запаха и функционирует круглосуточно 7 дней в неделю.

При условии правильного месторасположения ловушки во дворе она **начинает работать немедленно. Заметных результатов можно добиться уже через 7–10 дней.** На то, чтобы значительно уменьшить популяцию кусающих насекомых во дворе, ловушке потребуется 4 недели. Ловушку Mosquito Magnet следует оставлять во дворе на все лето, тогда она будет контролировать популяцию комаров в нем. Под действие ловушки попадают только кусающие насекомые — комары, невидимые глазу насекомые, черные мухи и мошки. Полезные насекомые, такие как бабочки, пчелы или мотыльки, не страдают от ее действия.



Инструкции по технике безопасности

Дети и взрослые должны быть предупреждены об опасности касания к поверхности, т. к. она имеет высокую температуру, не приближаться к ней во избежание ожогов и воспламенения одежды.

Не оставляйте детей без контроля, если они находятся вблизи нагревателя, не позволяйте им дотрагиваться к горячей поверхности.

Одежда и другие легковоспламеняющиеся материалы не должны висеть ни напротив нагревателя, ни на нем, ни рядом с ним.

Примечание: некоторые или все инструкции по технике безопасности для устройств, работающих на основе пропана, могут быть применены и к вашей ловушке. Ловушка должна остыть в течение 5 минут прежде, чем вы запустите ее снова.

⚠ Внимание! Неправильная установка, настройка, переделка, обслуживание или уход могут привести к повреждению или поломке устройства. Прочитайте внимательно инструкцию по установке, пользованию и уходу за ловушкой прежде, чем ее устанавливать или осуществлять уход.

⚠ Предупреждение! Необходимо использовать регулятор давления газа, входящий в комплект устройства. Он рассчитан на исходящее давление 11.0in.WC, минимальный показатель входящего давления газа — 11.0in.WC от регулятора.

- Устройство не предназначено для использования в транспортных средствах развлекательного назначения и/или лодках.
- Подачу газа следует перекрывать на газовом цилиндре, если прибор не используется.
- Установка должна соответствовать местным ГОСТам, касающимся работы с газом, в случае отсутствия таковых, национальному топливно-газовому коду ANSI Z223. 1-1998 для США и CAN 1-B 149 для Канады.
- Чтобы установить, нет ли утечки газа, разместите мыльную воду вокруг соединителя, регулятора и газового шланга прибора. Если появляются пузырьки, утечка газа есть.
- Проверьте газ перед каждым использованием устройства. При наличии существенной царапины или изнашивания, если шланг перерезан, его нужно заменить прежде, чем прибор будет включен. Замена шланга производится в соответствии с рекомендациями производителя.
- Ловушка оснащена внутренним устройством искрового воспламенения. Несоблюдение этапов процедуры включения приведет к тому, что прибор не запустится.
- Установка и ремонт должны быть выполнены квалифицированным специалистом. Месторасположение сервисных центров смотрите на mosquitomagnet.ru. Перед использованием квалифицированный специалист должен проверить нагреватель по крайней мере раз в год. При необходимости чистка может производиться чаще. Важно, чтобы отдел контроля, горелки и проходы для циркуляции воздуха всегда были чистыми.

- Поддерживайте в соответствующей чистоте 22–24 ° области воздушных сообщений с камерой сгорания, производите чистку от горючего вещества, обеспечьте надлежащие условия для доступа пламени и вентиляции. Территория, на которой расположена ловушка, должна быть чистой, без легковоспламеняющихся материалов, бензина и прочих воспламеняющихся паров и жидкостей. Не допускайте применения прибора в местах, где могут появляться воспламеняющиеся пары или взрывающаяся пыль.
- Не преграждайте поток пламени и вентиляционного воздуха.
- Следите, чтобы вентиляционные отверстия цилиндра не забивались и не содержали осколков.
- Протирайте ловушку влажной тряпкой по мере необходимости.
- Можно использовать цилиндр с максимальным показателем давления 20 lb (psi-фунтов на квадратный дюйм).
- Газовый цилиндр должен быть оснащен перекрывающим клапаном, заканчивающимся в цилиндрическом клапане, подающем газ, что обусловлено связью №510 стандарта о компрессорном цилиндрическом клапане, подающего и выводящего соединения ANSI/CGA-V-1-1977.
- Система подачи газа из цилиндра должна быть рассчитана на устранение пара, а сам цилиндр должен быть оснащен воротом для защиты клапана цилиндра.
- Цилиндр должен быть собран и маркирован в соответствии со спецификациями для газовых цилиндров США, Департаментом транспортировки или национальным стандартом Канады CAN/SCA-B 339.
- Ловушку следует использовать только на улице на хорошо вентилируемой территории. Не допускайте ее использования в здании, гараже или другом закрытом месте.
- Если прибор хранится в помещении, от него необходимо отсоединить и снять газовый цилиндр.
- Газовый цилиндр хранят на улице в хорошо вентилированном, изолированном от детей месте.
- Отсоединенные цилиндры должны быть прочно закручены пробками. Их нельзя хранить внутри зданий, в гараже и других закрытых помещениях.

- Регулятор давления газа и шланг, входящие в комплект данного прибора, должны быть использованы для подсоединения к газовому цилиндру. Замена регуляторов давления газа и сборка шланга должны выполняться в соответствии с рекомендациями производителя.
- Не допускайте неправильного использования удлиняющего шнура. Располагайте соединения в сухих местах и не допускайте повреждения шнура.
- Если шнур питания поврежден, он должен быть заменен или производителем, или его сервисным агентом, или просто квалифицированным специалистом, чтобы избежать возможного риска.

Пожалуйста, позвоните в службу поддержки потребителей в случае возникновения каких-либо вопросов по телефону:

627-72-02

или посетите сайт mosquitomagnet.ru.

⚠ Внимание! Риск быть пораженным электрическим током возрастает, если вода из водного шланга попадает на Mosquito Magnet. Расположите шнур настолько безопасно, насколько это возможно, чтобы избежать поражения током.



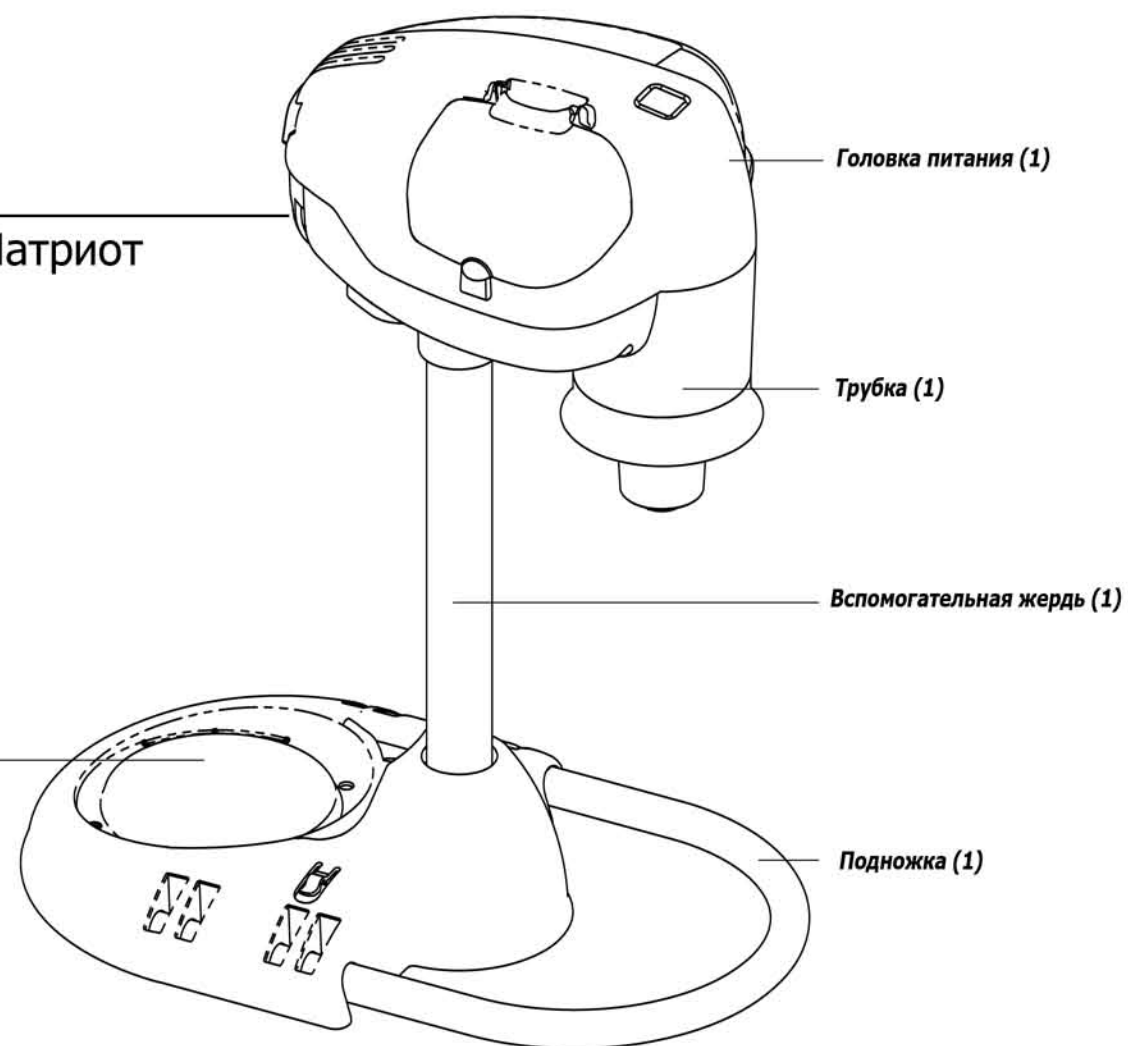
MOSQUITO MAGNET®



MOSQUITO MAGNET®

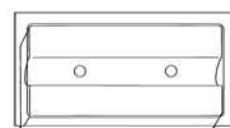
Составные части

Автономный Патриот



В комплект входят:

Октеноловая приманка для кусающих насекомых Mosquito Magnet EPA Reg.72563-1 (приманка короткого спектра действия)



Мешок для жуков
Уже установлен



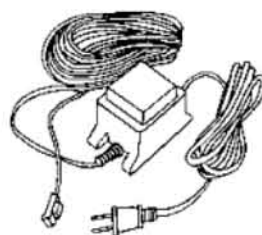
Адаптер быстрой очистки



10 металлических клипс для хранения шнура питания

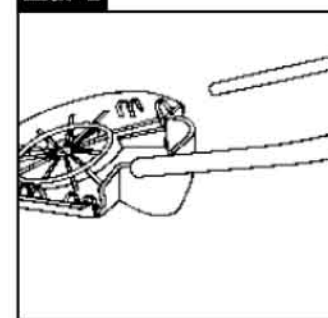


Шнур питания 50'



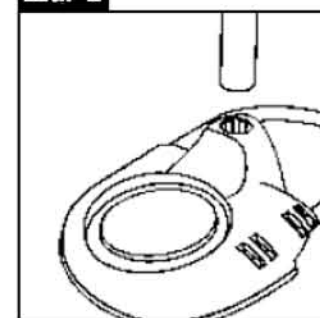
Инструкция по сборке

Шаг 1



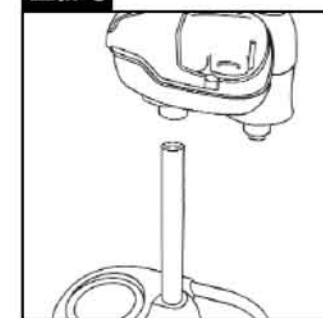
Положите основу на ровную поверхность верхней стороной вниз. Вставьте U-образные ножки подставки в отверстия на основе до щелчка.

Шаг 2



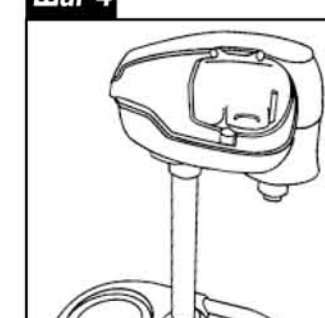
Поверните основу и ножку правой стороной вверх и вставьте шест-держатель в полость на основе.

Шаг 3



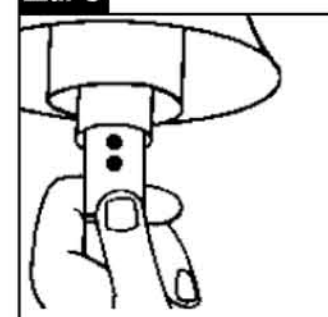
Наденьте головку питания ловушки на шест, нажмите двумя руками для плотного закрепления.

Шаг 4



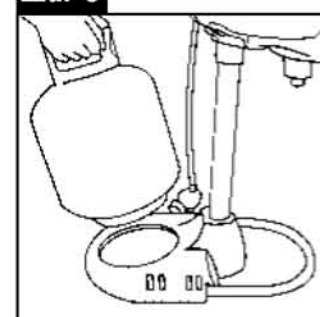
Когда сборка будет завершена, если передняя часть головки питания смотрит в том же направлении, что и U-образные

Шаг 5



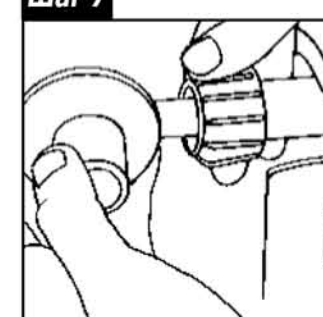
Вставьте приманку, как указано в инструкции на упаковке.

Шаг 6



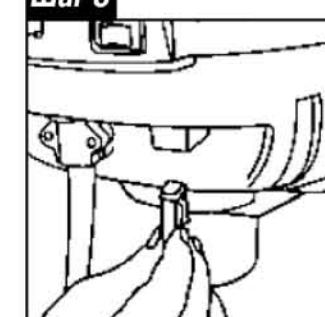
Разместите основу пропанового резервуара в отверстие специальной формы на основе.

Шаг 7



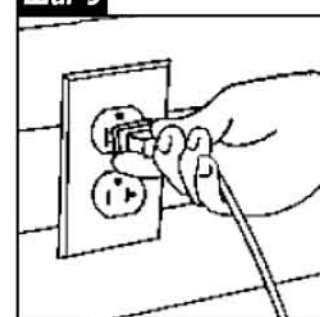
Убедившись, что пропановый резервуар плотно закрыт, присоедините шланг пропанового регулятора к пропановому резервуару. Это обязательно нужно делать вручную, без инструментов.

Шаг 8



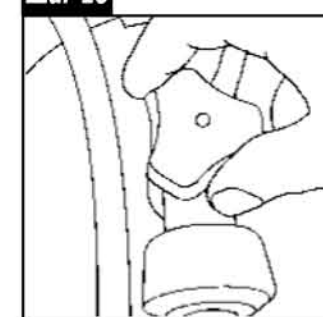
Присоедините соединитель с питанием с прорезью гнезда питания ловушки, расположенного на задней части головки питания.

Шаг 9



Присоедините устройство к правильно заземленному источнику питания.

Шаг 10



Медленно поверните пропановый клапан. См. страницу 8 для того, чтобы узнать, как устанавливать пропановый резервуар.



Установка

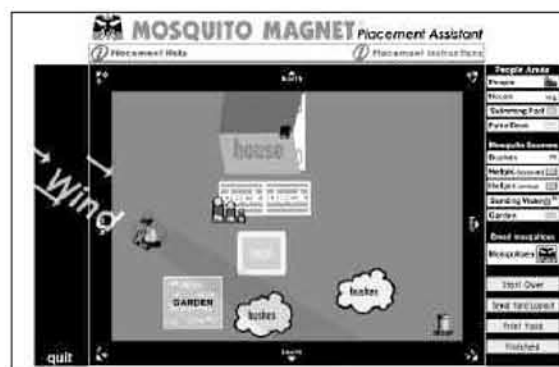
Месторасположение ловушки:

1. Определите направление преобладающего ветра. Если вы не уверены, проверьте модель погоды.
2. Встаньте в центр территории, которую вы хотите защитить, и посмотрите в направлении преобладающего ветра.
3. Правильно месторасположение ловушки будет в 30–40 футах впереди от вас и 5–6 футов от наземного покрытия (кусты, клумбы, линия высаженных деревьев). Убедитесь в том, что ловушка не расположена прямо напротив таких преград, как здания, заборы и пр.
4. Рекомендуется устанавливать ловушку в тени.
5. Не располагайте ловушку прямо над источником воды — разбрызгивателем, шлангом и пр.
6. Ловушку следует размещать на уровне земли во избежание опрокидывания или внезапного распространения пропана.
7. Для оптимального расположения ловушки во дворе просмотрите диск, входящий в ее комплект, или посетите сайт mosquitomagnet.ru, чтобы составить диаграмму своего двора для правильного месторасположения ловушки.

Укладка шнура питания

Убедитесь, что устройство отключено и расположено в правильном месте. Используйте входящие в комплект клипсы для укладки шнура. Расположите клипсы на расстоянии фута друг от друга, вручную вдавите в землю, аккуратно, чтобы не повредить шнур питания. Для альтернативного размещения следуйте инструкциям, приведенным ниже.

1. Используйте прямую или садовую лопату и прокопайте траншею около 3–4'' в глубину от источника питания до ловушки.
2. Поместите шнур питания в траншею, тщательно вытягивая его, т. е. необходимо не допустить искривлений.
3. При помощи сложенного картона поместите шнур на дне траншеи. Закопайте траншею вырытой землей.



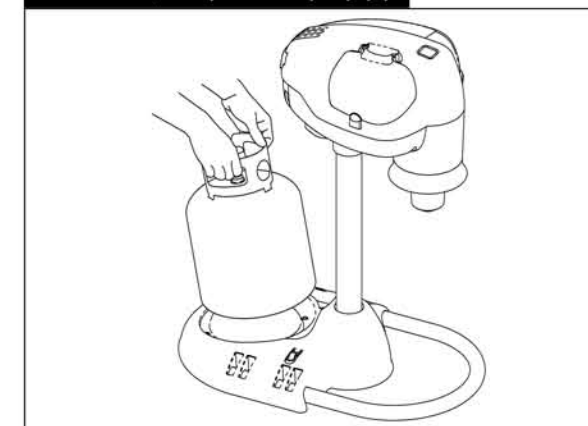
Установка

Установка пропанового резервуара:

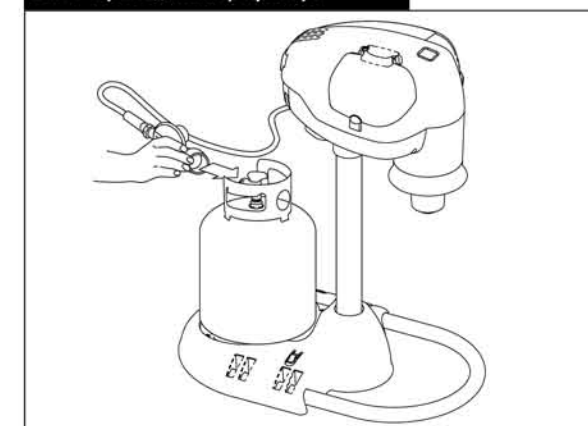
1. Когда ловушка уже размещена в идеальном для нее месте, вставьте пропановый резервуар в отверстие специальной формы.
2. Убедитесь, что пропановый резервуар полностью закрыт. Присоедините шланг пропанового регулятора к пропановому резервуару. **Делайте это руками, не используйте инструменты.**
3. Включите пропан, поворачивая клапан против часовой стрелки. Ни в коем случае не поворачивайте клапан слишком быстро, чтобы не зацепить защитный клапан.

- ⚠ НЕ ПЕРЕНOSИТЕ ЛОВУШКУ С ПРИСОЕДИНЕННЫМ РЕЗЕРВУАРОМ!**
РЕЗЕРВУАР СЛЕДУЕТ ОТСОЕДИНИТЬ ОТ РЕГУЛЯТОРА ПРЕЖДЕ, ЧЕМ ПЕРЕНOSИТЬ ЛОВУШКУ НА ДРУГОЕ МЕСТО, ЧТОБЫ НЕ ПОВРЕДИТЬ РЕГУЛЯТОР И/ИЛИ ЛОВУШКУ. ПОМНИТЕ, НА УСТРАНЕНИЕ ПОВРЕЖДЕНИЙ, СЛУЧИВШИХСЯ В РЕЗУЛЬТАТЕ ИГНОРИРОВАНИЯ ДАННОЙ ИНСТРУКЦИИ, ГАРАНТИЙНЫЕ ОБЯЗАТЕЛЬСТВА НЕ РАСПРОСТРАНЯЮТСЯ.

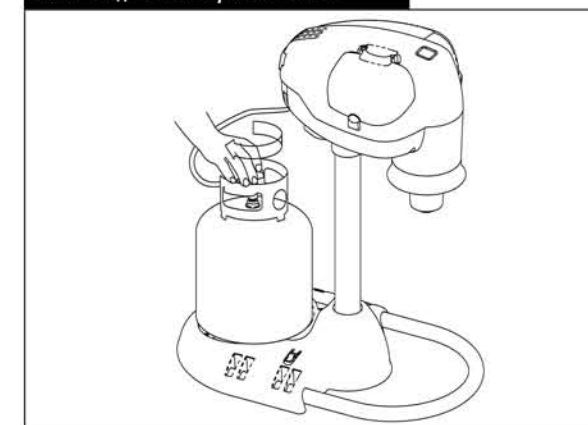
Шаг 1 - Размещение пропанового резервуара



Шаг 2 - Присоединение регулятора



Шаг 3 - Медленное открытие клапана



Установка

ИСПОЛЬЗОВАНИЕ ПРАВИЛЬНОЙ ПРИМАНКИ УВЕЛИЧИВАЕТ КОЛИЧЕСТВО УЛОВА ЛОВУШКИ.

Октенол Mosquito Magnet

- Если вы живете в России, используйте новый октеноловый картридж Mosquito Magnet каждый раз при смене пропанового резервуара.



Установка

Установка октеноловой приманки

1. Возьмите октеноловую приманку для кусающих насекомых Mosquito Magnet. Достаньте пакет с приманкой для комаров из сумки. Аккуратно снимите фольговое покрытие.
2. Расположите отсек с октенолом вовнутрь плюмажной трубки. Поверните колпачок против часовой стрелки на 1/8 оборота. Снимите кончик колпачка.
3. Поместите открытый пакет с приманкой для комаров в отсек.
4. Переместите кончик колпачка на отсек. Убедитесь, что «ножки» колпачка точно легли на резьбу внутри отсека-носителя. Поверните до щелчка против часовой стрелки (около 1/8 оборота).

Меры предосторожности

Опасно для людей и для домашних животных.

Внимание! Нельзя глотать, это опасно. Избегайте контакта отверстий испарений с кожей, глазами и ртом. Мойте руки перед едой, питьем, использованием жевательной резинки, перед курением и использованием банными принадлежностями.

Первая помощь

При глотании:

- Немедленно позвоните в больницу или своему врачу для получения рекомендации по лечению.
- Дайте человеку выпить стакан воды, если он может глотать.
- Не вызывайте рвоту, если врач не сказал вам этого делать.
- Не давайте ничего через рот человеку, находящемуся без сознания.

При попадании на кожу или одежду:

- Снимите испачканную одежду.
- Немедленно начинайте промывать кожу большим количеством воды в течение 15–20 мин.
- Позвоните в больницу или своему врачу для получения рекомендации по лечению.

При попадании в глаза:

- Держа глаза открытыми, медленно и аккуратно их промывайте водой в течение 15–20 мин.
- Позвоните в больницу или своему врачу для получения рекомендации по лечению.

При вдыхании:

- Выведите человека на свежий воздух.
- Если человек не дышит, позвоните в скорую, сделайте искусственное дыхание, желательнo рот в рот.
- Позвоните в больницу или своему врачу для получения рекомендации по лечению.

При обращении к врачу имейте при себе контейнер или этикетку для получения рекомендаций по лечению.

Вред окружающей среде. Не промывайте непосредственно в воде. Не загрязняйте ее, сливая воду после промывания или мытья оборудования.

Руководство к пользованию

Использование данного прибора не так, как об этом написано в инструкции, является нарушением федерального закона.

Меняйте картридж каждый 21 день*. *Внимание!* После 21 дня использования внешний вид картриджа не меняется, но он больше не может быть эффективным, т. к. в нем закончился октенол. *на основе исследований, проводимых при постоянной температуре 80 °F в течение 21 дня. При более высокой температуре октенол расходуется быстрее.

Хранение и утилизация

Не загрязняйте воду, еду или корм животных во время хранения и утилизации.

Хранение: храните закрытый картридж с приманкой в сухом прохладном месте. Выбросьте внешнюю пластмассовую упаковку в мусор.

Утилизация: не допускайте повторного использования картриджа. Использованный картридж следует выбросить в мусор.

Шаг 1



Шаг 2



Шаг 3



Шаг 4



MOSQUITO MAGNET®



MOSQUITO MAGNET®

Инструкции

Прочитайте руководство к эксплуатации перед использованием прибора

Инструкции для начала работы

Рекомендуется прочитать эту инструкцию перед началом эксплуатации ловушки Mosquito Magnet.

1. Вставьте приманку в отсек в соответствии с инструкциями на ее упаковке.
2. Подсоедините регулятор к пропановому резервуару (см. страницу 8).
3. Подключите коннектор питания к ловушке.
4. Подключите адаптер к электрическому гнезду (во избежание риска поражения электрическим током присоединяйте только хорошо заземленные выходы.) Единица адаптера не предназначена для монтирования.
5. Медленно включите клапан пропанового резервуара.
6. Поставьте переключатель в позицию «вкл.».
7. Красный свет на включателе будет мигать в течение 20 минут (фаза разогревания).
8. Как только свет прекратил мигать и стал гореть постоянным светом, Mosquito Magnet полностью готова к эксплуатации.

Примечание: если произошло прерывание питания, перезапустите ловушку.

Инструкции закрытия

Для того чтобы закрыть Mosquito Magnet, просто закройте клапан пропанового резервуара и поставьте переключатель в положение «выкл.».

Когда ловушкой не пользуются

Когда устройством не пользуются, газ в цилиндре должен быть перекрыт. Хранение ловушки в помещении возможно только в том случае, если цилиндр отсоединен и снят. Цилиндры хранят только на улице вдали от детей, за пределами здания, гаража и других закрытых помещений.

Хранение по окончании сезона использования

Поставьте переключатель on/ off в положение off для закрытия ловушки. Свет потухнет, а вентилятор будет продолжать работать, пока ловушка не охладится. Закройте клапан пропанового резервуара и отсоедините регулятор.

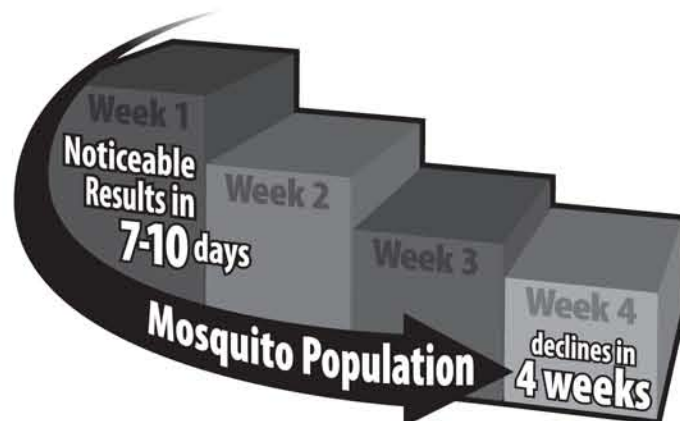
Уже открытую приманку Mosquito Magnet следует вынуть и выбросить. Смотрите этикетку на приманке для получения инструкций по утилизации. Мешок для насекомых также должен быть снят и выброшен до начала хранения ловушки.

Хранение: ловушку следует хранить в помещении (в гараже или сарае) в течение всего сезона, когда ею не пользуются. Закройте трубу для предотвращения гнездования насекомых. Накройте устройство специальным чехлом, который можно приобрести на сайте mosquitomagnet.ru, или непромокаемым брезентом, хорошо закрывая дно ловушки, чтобы не допустить попадания пыли, паутины и прочего мусора.

Примечание: рекомендуется использовать адаптер для быстрой чистки перед сезоном хранения во избежание прилипания загрязнителей в период сезона хранения (см. страницу 13).

Для наилучших результатов ловушка должна работать круглосуточно

- Ваша ловушка начнет ловить насекомых сразу же после включения. Заметное уменьшение популяции комаров возможно уже на 7–10 день использования. Через 4 недели популяции комаров в вашем дворе намного уменьшатся.



- Дайте ловушке остыть в течение 5 минут перед тем, как запустить ее снова.
- Никогда не разбрызгивайте инсектицид вблизи ловушки.
- Ловушку можно оставлять включенной под дождем.
- При использовании извести или удобрений обязательно предварительно закройте ловушку, чтобы предотвратить попадание в нее пыли или дымки, т. к. это может привести к засорению мешка для насекомых.

Внимание! Неправильная установка, регулировка, переделка, обслуживание или содержание ловушки может привести к повреждению или поломке устройства. Внимательно прочтите инструкции по установке, использованию и уходу перед началом использования и обслуживания ловушки.

Предупреждение: следует использовать регулятор давления газа, входящий в комплект прибора. Он рассчитан на исходящее давление газа 11.0in.WC.

Когда устройством не пользуются, подачу газа следует перекрывать на цилиндре.

Лидер всесторонней поддержки потребителей

Горячая линия для потребителей: 627-72-02

Возможна регистрация продукта в режиме онлайн.

Посетите наш сайт mosquitomagnet.ru для получения рекомендаций и ответов на вопросы, связанные с использованием ловушки, включая советы о ее месторасположении, рекомендации для решения проблем с применением.

Информацию о месторасположении сервисных центров вы найдете на сайте mosquitomagnet.ru.

Уход за ловушкой

Уход за ловушкой

- Цикл ухода в течение 21 дня

- Заполните пропан заново (его хватает на 21 день ежедневного круглосуточного применения).
- Замените картридж приманки (см. инструкцию на этикетке приманки Mosquito Magnet).
- Очистите или замените мешок для насекомых.
- Выбрасывайте адаптер быстрой очистки при каждой смене резервуара.

- Периодически протирайте внешнюю часть ловушки чистой влажной тряпкой.

Смена пропанового резервуара

Прикрепляя набалдашник регулятора резервуару после замены резервуара, убедитесь, что вы сделали это прочно. Как можно сильнее прокрутите набалдашник вручную. Инструменты применять не рекомендуется. После этого ослабьте его на ¼ оборота и заново закрутите до максимальной пометки.

Это необходимо для полного сцепления регулятора с резервуаром. При неплотном скреплении поток газа может достичь той отметки, при которой ловушка будет показывать, что газовый резервуар пуст. В этом случае нажмите кнопку off, закройте клапан резервуара и вытяните регулятор из резервуара. Подключите регулятор и попытайтесь снова.

Схема ухода	Примечание: мешок для насекомых следует менять, когда он наполовину заполнен. За дополнительной информацией обращайтесь на сайт mosquitomagnet.ru .				
	Пример	Сезон 1	Сезон 2	Сезон 3	Сезон 4
Дата покупки	4/1				
Регистрационные гарантии	4/1				
Дата начала эксплуатации	4/1				
ОБСЛУЖИВАНИЕ:					
Сезонные настройки		3/15			
УХОД:					
Смена пропана и приманки	4/21				
Быстрая смена картриджа	4/21				
Смена пропана и приманки	5/11				
Быстрая смена картриджа	5/11				
Смена пропана и приманки	5/31				
Быстрая смена картриджа	5/31				
Смена пропана и приманки	6/20				
Быстрая смена картриджа	6/20				
Смена пропана и приманки	7/10				
Быстрая смена картриджа	7/10				
ПОДГОТОВКА К ЗИМНЕМУ ПЕРИОДУ					
Выбросьте мешок для насекомых и приманку					
Накройте трубку приманки во избежание гнездования насекомых					
Храните в гараже или сарае					



MOSQUITO MAGNET®



MOSQUITO MAGNET®

Клапан устройства для быстрой и легкой чистки

⚠ **Важно!** Погасите все дымящиеся материалы прежде, чем использовать устройство для быстрой чистки. Не стойте позади картриджа быстрой очистки во время его работы.

⚠ **Рекомендуется использовать защитные очки.**

Производить быструю чистку рекомендуется регулярно для предотвращения засорений.

Устройство рекомендуется применять каждый раз при смене резервуара, перед сезоном хранения или в нерабочий для устройства период. Инструкция по уходу за устройством быстрой чистки прилагается на этикетке ловушки, где она хорошо видна пользователю.

Клапан быстрой очистки — нарезной набалдашник, расположенный с задней части ловушки. Его следует использовать вместе с адаптером, входящим в комплект ловушки, и нарезным картриджем для быстрой очистки, который можно приобрести на сайте mosquitomagnet.ru.

1. **Важно!** Закройте ловушку, пусть вентилятор крутится, пока сам не остановится (около 5 мин.).

2. Закройте пропановый резервуар, переключив его в позицию off. Клапан следует поворачивать по часовой стрелке.

3. Снимите защитный колпачок с клапана быстрой чистки, расположенного на задней части ловушки.

4. До конца вручную закрутите адаптер быстрой чистки в клапан.

5. Вручную закрутите картридж быстрой чистки в адаптер по часовой стрелке, пока рука не коснется прибора, удерживая адаптер на месте. **Важно:** не закручивайте адаптер слишком плотно.

6. Удерживая адаптер на месте, медленно открутите картридж быстрой чистки на $\frac{1}{4}$ оборота только в направлении против часовой стрелки от адаптера. Сильный поток сжатого воздуха выходит приблизительно в течение 45 секунд. Убедитесь, что картридж быстрой очистки вышел полностью. Шипение прекратится, когда цилиндр станет пустым. Картридж быстрой очистки будет холодным при касании.

7. Открутите картридж быстрой очистки и вытяните его. После использования его следует выбросить, если он не многократного применения и не перезаправляемый.

8. Открутите адаптер быстрой очистки и снимите его. Снимать картридж и адаптер быстрой очистки следует осторожно, т. к. в это время может выходить часть сжатого воздуха. Адаптер быстрой очистки подлежит многократному использованию.

9. Верните на место колпачок защитный колпачок клапана быстрой и легкой очистки и запустите свою ловушку. Если применение очистного клапана не решило проблем с запуском устройства, звоните по телефону **627-72-02**.

Шаг 4



Вкрутите адаптер в клапан вручную.

Шаг 5



Удерживая адаптер на месте, вкрутите картридж быстрой очистки в адаптер.

Шаг 6



Чтобы начать процесс очистки, удерживая адаптер на месте, открутите картридж — только $\frac{1}{4}$ оборота.

Шаг 7



Вначале открутите картридж быстрой очистки, потом открутите адаптер и выбросьте использованный картридж. Адаптер служит для многократного применения.

Возможные проблемы и их решение

Проблема	Возможная причина	Решение
Mosquito Magnet не запускается	<ol style="list-style-type: none"> 1. Пропановый резервуар пустой 2. Если пропановый резервуар новый, он может быть заблокирован воздухом, вы его прочищали? 3. Если резервуар был открыт слишком быстро, мог быть запущен клапан проверки безопасности. 4. Шнур питания подключен? 5. Соединение непрочное. 	<ol style="list-style-type: none"> 1. Взвесьте резервуар и сравните с «пустым» весом, указанным на резервуаре. 2. Резервуар следует заправить. В линию подачи воздуха мог попасть воздух. Его нужно очистить. Примечание: если у вас есть другое пропановое устройство, работающее в соответствии со стандартом (пропановый резервуар — 20 фунтов), попробуйте подключить его, чтобы убедиться, что дело в резервуаре. 3. Отсоедините регулятор от резервуара и снова подсоедините, после чего медленно откройте клапан регулятора. 4. Проверьте все электрические соединения, убедитесь, что источники питания соответствуют всем требованиям данного прибора. 5. Убедитесь, что регулятор полностью подсоединен, а клапан пропанового резервуара полностью открыт.
Mosquito Magnet прекращает работать	<ol style="list-style-type: none"> 6. Регулятор резервуара неплотно подсоединен. 7. Пропановый резервуар может быть пустым или нуждается в чистке. 8. Подача топлива может быть заблокирована пропановым мусором. 	<ol style="list-style-type: none"> 6. Убедитесь, что регулятор резервуара подсоединен плотно, а клапан пропанового резервуара полностью открыт. 7. Выполните шаг 1, 2, 3, указанные выше. 8. Посмотрите рекомендации по смене резервуара на стр. 12. Ручкой уплотните регулятор пропанового резервуара, пока он не встанет на место. 9. Следуйте инструкциям по использованию клапана быстрой и легкой очистки на стр. 13.
Малое количество пойманных насекомых или нет пойманных	<ol style="list-style-type: none"> 9. Насекомые еще не появились в окрестности. 10. Ловушка неправильно размещена. 11. Еще не начался репродуктивный цикл кусающих насекомых. 	<ol style="list-style-type: none"> 10. Проверьте, чтобы температура была более 50 °F (10 °C). 11. Следуйте рекомендациям в разделе «Месторасположение ловушки» в руководстве по эксплуатации или зайдите на сайт mosquitomagnet.ru в раздел «Месторасположение» 12. Ловушка должна работать круглосуточно каждый день в течение 4 недель, чтобы прервать цикл

При обращении в службу поддержки потребителей вы должны знать серийный номер, дату покупки ловушки и тип ее модели.

Корпорация WoodsTeam стремится, чтобы вы остались полностью довольными ловушкой. Если у вас возникли проблемы с ее эксплуатацией, которые вы не можете решить самостоятельно, звоните в службу поддержки потребителей по телефону 627-72-02 или заходите на сайт mosquitomagnet.ru. Мы всегда рады помочь!



MOSQUITO MAGNET



MOSQUITO MAGNET

Ограничение гарантии

Регистрация товара

Гарантии сроком на 1 год распространяются только при покупке устройства в сертифицированном центре. Корпорация Woodsrteam гарантирует, что устройство не имеет дефектов материалов и производства, поэтому в течение гарантийного срока при покупке устройства в сертифицированном центре покупатель или пользователь не столкнется с проблемами по его ремонту.

По вопросам сервисного обслуживания звоните по телефону 627-72-02. Пожалуйста, установите природу дефекта.

Если корпорация Woodsrteam зафиксирует дефект, устройству будет дан авторизационный номер продукции, подлежащей возврату. С этим номером части с дефектами или само устройство будет возвращено для обнаружения дефекта в течение 30 дней от даты авторизации. Не возвращайте товар на фабрику без предварительного согласования с корпорацией, в противном случае вы получите отказ. Корпорация Woodsrteam или один из ее агентов должны будут заменить устройство или его часть с дефектом на новые и вернуть их вам. Обязательство корпорации Woodsrteam и ваши эксклюзивные права в рамках гарантийных обязательств производителя в данной ситуации будут ограничены.

Ограничения и исключения:

Гарантийные обязательства производителя не распространяются на проблемы, связанные с использованием прибора без соблюдения всех приложенных к нему инструкций. Кроме того, устройства с сорванным серийным номером или поврежденным не подлежат гарантийному обслуживанию. Также гарантии не распространяются на устройства, поврежденные в результате небрежного или неправильного использования, ухода или хранения, на продукцию, поврежденную в результате обстоятельств, не зависящих от корпорации Woodsrteam, переделанные устройства (включая, но не ограничиваясь переделкой с применением неавторизованных частей или соединений) или устройства, которые ремонтировались не в корпорации Woodsrteam или их уполномоченными представителями.

Данное гарантийное обязательство эксклюзивно и наряду с другими обязательствами, выраженными или подразумеваемыми, включает без ограничения подразумеваемые гарантии на товарное состояние и пригодность для специфической цели. Оно не распространяется далее оговоренного здесь срока. Меры за нарушение одного или нескольких пунктов, оговоренных в данном гарантийном обязательстве, будут ограничивать ремонт или замену дефектного устройства согласно оговоренному в данном гарантийном обязательстве сроку. Корпорация Woodsrteam не несет ответственности за любые повреждения устройства в результате предвиденных и непредвиденных ситуаций.

Это гарантийное обязательство дает вам специфические законные права и еще ряд дополнительных прав, которые предоставляются корпорацией своим потребителям в зависимости от места их проживания.

Регистрация товара

Зарегистрируйте устройство на сайте mosquitomagnet.ru или отправьте по электронной почте заполненную форму уже сегодня:

Имя _____ Фамилия _____
Адрес _____
Город _____ Область _____ Индекс _____ Страна _____
Номер телефона _____ Адрес электронной почты _____ Да, я хотел бы получить на свой адрес почтовый или информационно-сервисный материал о модификации товара.

1. Где вы купили товар?

веб-сайт _____ название магазина _____ сервисный центр _____

2. Как вы узнали о Mosquito Magnet? Отметьте все подходящие пункты.

радио телевидение на веб-сайте из газеты от друга, члена семьи из каталога
 почта из статьи в новостях из журнала увидели на витрине другое магазина

3. Кто из членов семьи решил приобрести Mosquito Magnet?

муж жена оба

4. Ваше семейное положение?

замужем (женат) не замужем (не женат)

5. Если у вас дети?

да нет

6. Наиболее важные причины, подвигнувшие вас сделать покупку:

защита от насекомых, которые могут быть распространять болезни рекомендация продавца
 научно-технологический интерес комфорт
 рекомендация друга/члена семьи другая причина
 устройство получено в подарок

7. Ваш возраст:

25–35 лет 36–45 лет 46–55 лет 56–65 лет 66 и более

8. Ваше образование:

высшее среднее специальное среднее

9. Ваш среднегодовой доход составляет:

\$25.000–39.999 \$40.000–59.999 \$60.000–89.999 \$более 90.000

10. Какие средства от насекомых вы ранее использовали?

запперы спреи пестициды

11. Можете ли вы быть уверены в эффективности Mosquito Magnet, получив лишь одну рекомендацию данного устройства?

да нет

12. Понятно ли изложены руководство по эксплуатации и руководство по сборке устройства?

да нет

13. Требуется ли вам услуги службы поддержки потребителей?

да нет

Пожалуйста, посетите сайт mosquitomagnet.ru для получения информации о расположении сервисных центров.

Конфиденциальность покупателей: вся информация, предоставленная с этой карточкой, предназначена только для внутренних продаж и маркетинговой деятельности корпорации Woodsrteam. Предоставляемая вами информация не подлежит продаже, аренде другой компании, организации или агентству по какой бы то ни было причине. Личная информация наших потребителей не публикуется на нашем сайте или другом общедоступном широком массам ресурсе. Если вы хотите оставить свои комментарии и рекомендации, касающиеся использования устройства, пожалуйста, адресуйте их по отдельности и отправляйте в маркетинговый отдел по адресу, указанному в руководстве к эксплуатации.

ПОЛЕЗНАЯ ИНФОРМАЦИЯ

Чтобы правильно зарегистрировать устройство в корпорации Woodsrteam, требуется следующая информация (обведите в круг нужный вариант)

Модель:

Patriot Independence Executive

Серийный номер:

Дата покупки:

